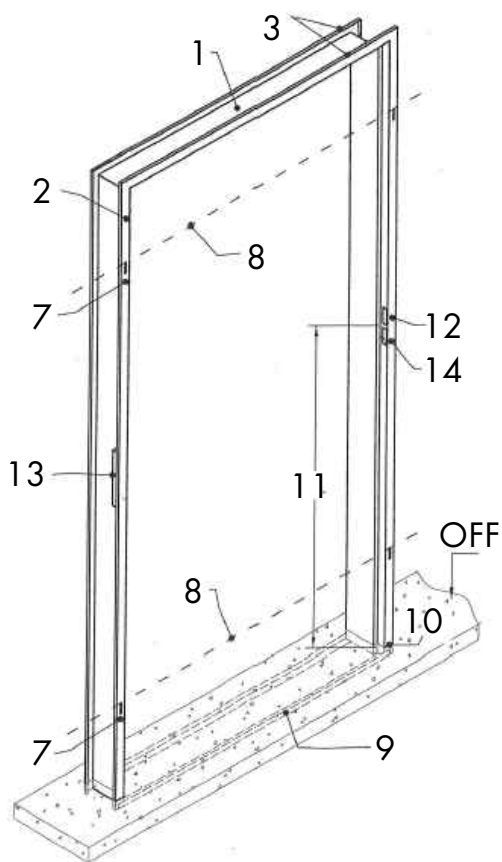
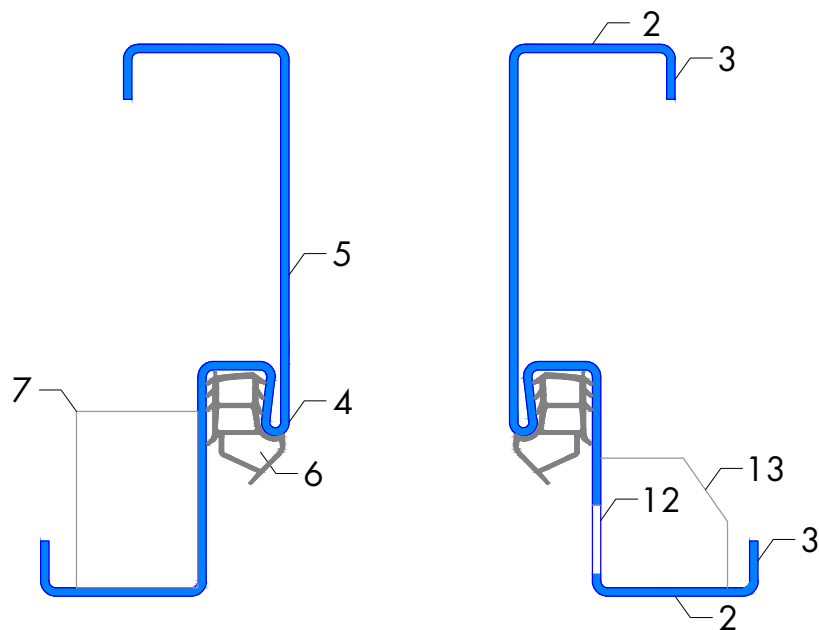


Beschreibung Normzarge



- 1 Zargenprofil
-
- 2 Spiegel
-
- 3 Umbug
-
- 4 Falz
-
- 5 Leibung
-
- 6 Dichtung
-
- 7 Bandaufnahme
-
- 8 Bandbezugslinien
-
- 9 Distanzwinkel
-
- 10 Bodeneinstand
-
- 11 Drückerhöhe
-
- 12 Stanzung für Falle Riegel
-
- 13 Mörtelschutzkasten
-
- 14 Meterrissmarkierung
(1000 mm ab OFF)