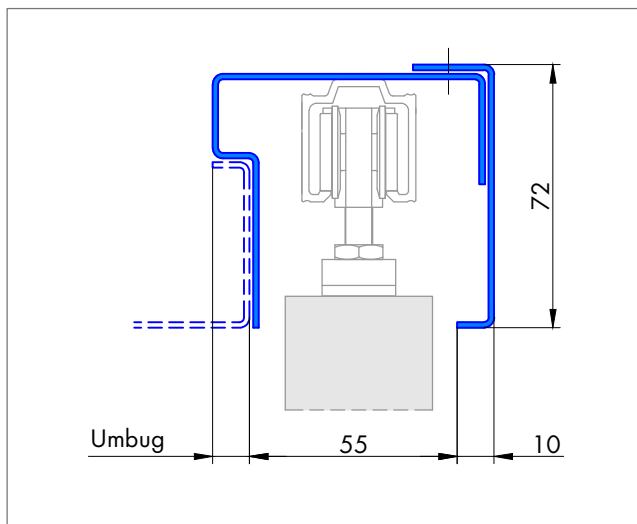


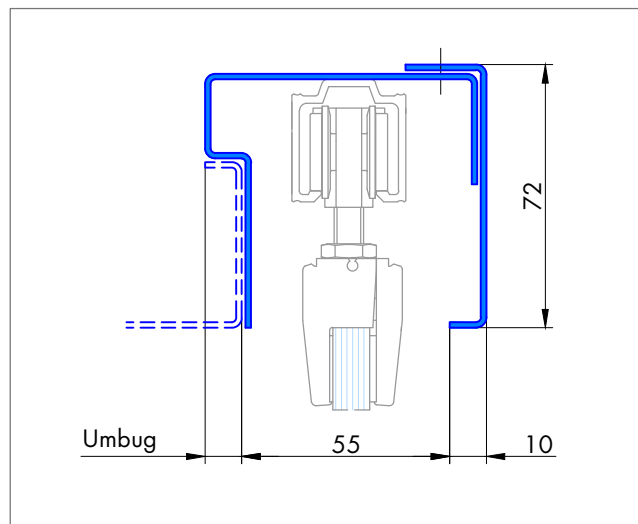
Beschlagsvarianten

für 40 mm Holztüren:

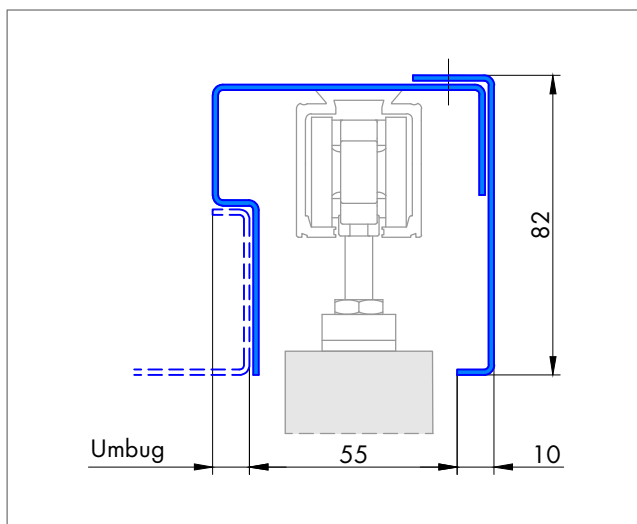


Beschlag HELM 73
(bis 80kg)

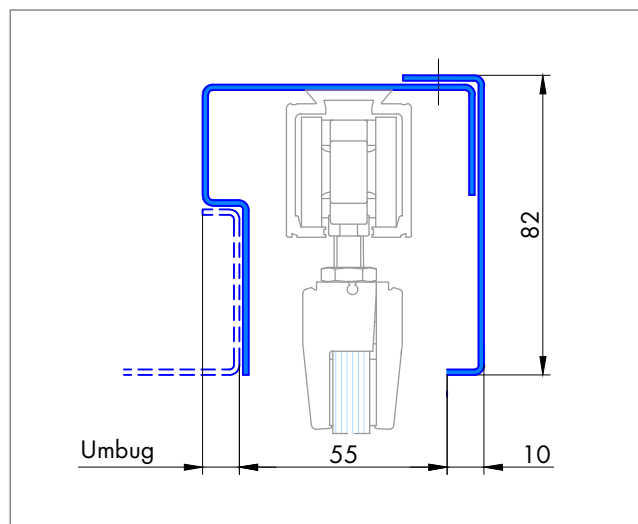
für Glastüren:



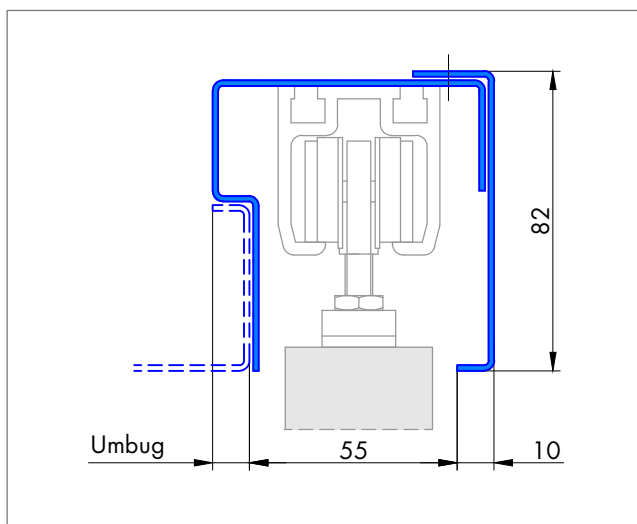
Beschlag HELM 73
(bis 80kg)



Beschlag HELM 140
(bis 140kg)



Beschlag HELM 140
(bis 140kg)



Beschlag HELM 400
(bis 170kg)

