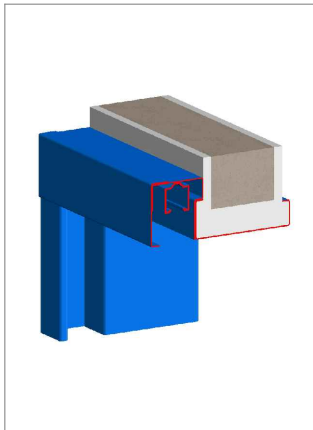
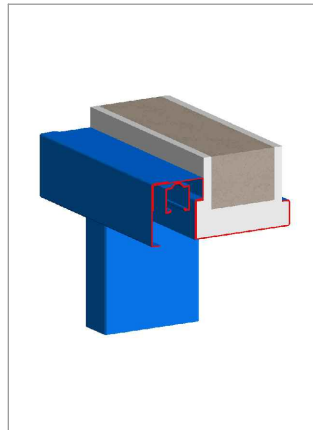


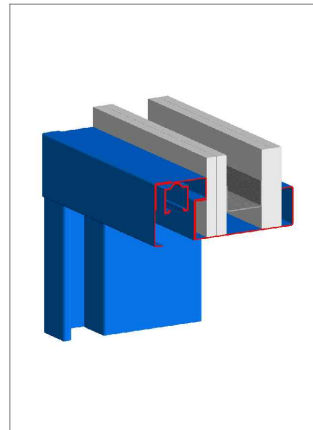
Profilübersicht



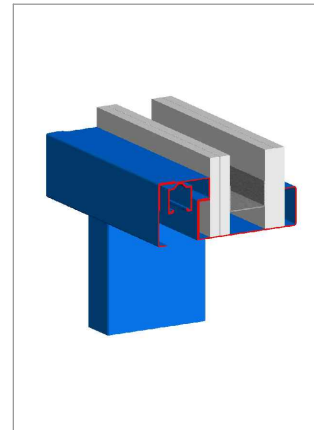
Profil 502.1 (1-flg.)



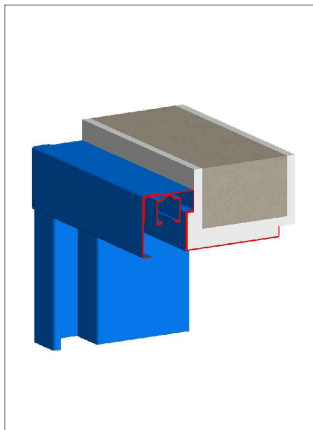
Profil 502.1 (2-flg.)



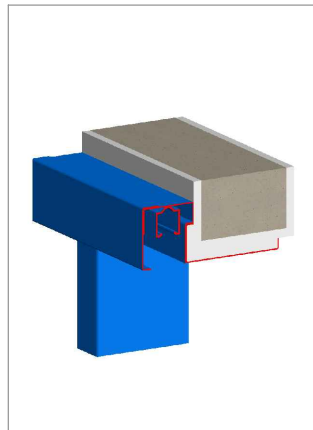
Profil 502.2 (1-flg.)



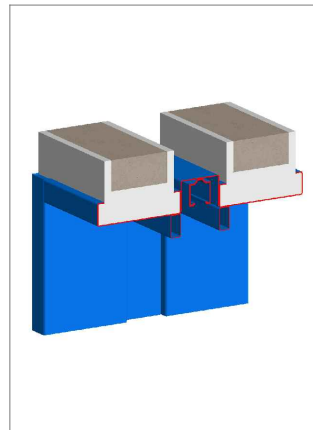
Profil 502.2 (2-flg.)



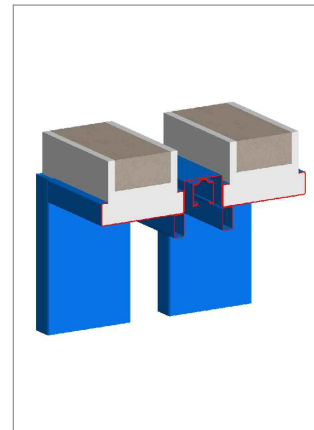
Profil 502.3 (1-flg.)



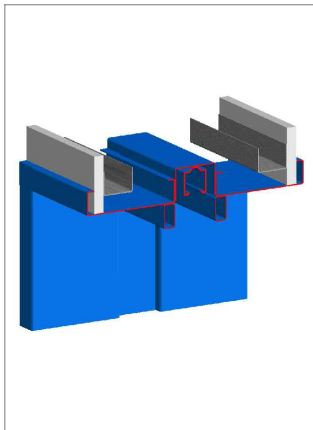
Profil 502.3 (2-flg.)



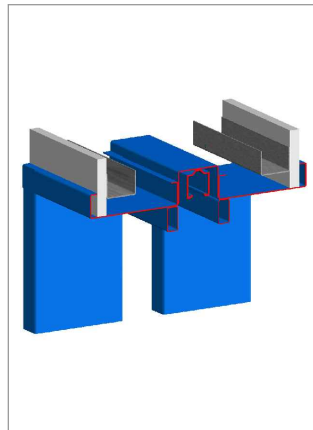
Profil 503.1 (1-flg.)



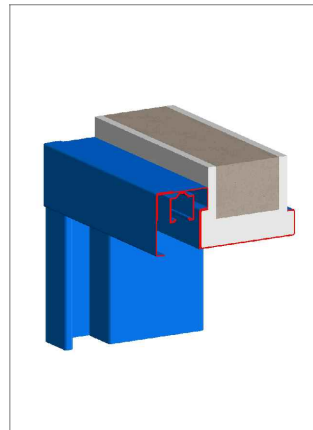
Profil 503.1 (2-flg.)



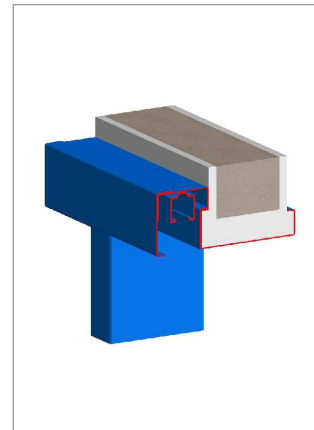
Profil 503.2 (1-flg.)



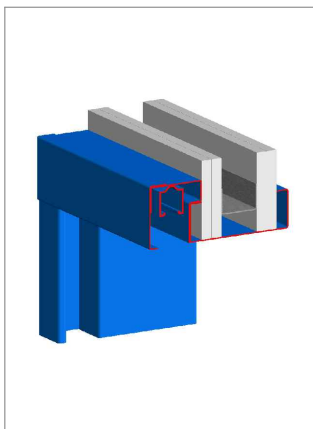
Profil 503.2 (2-flg.)



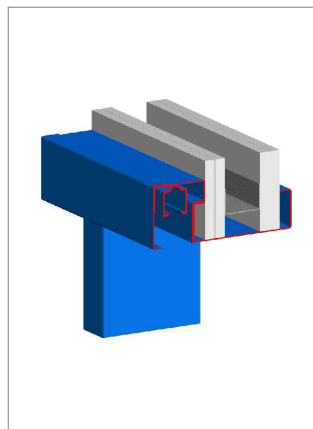
Profil 504.1 (1-flg.)



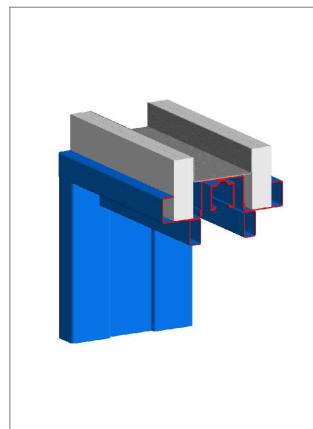
Profil 504.1 (2-flg.)



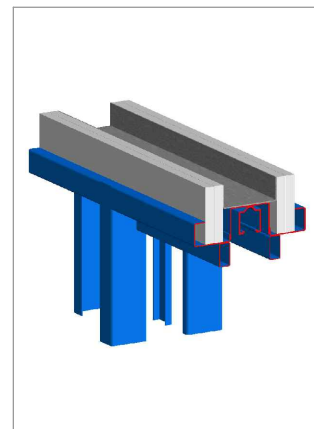
Profil 504.2 (1-flg.)



Profil 504.2 (2-flg.)

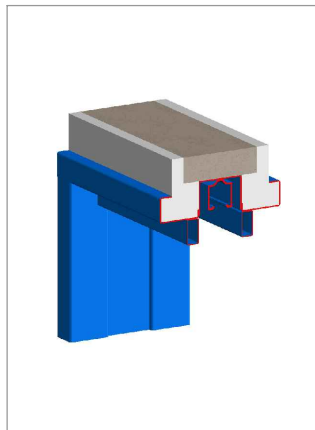


Profil 505.1 (1-flg.)

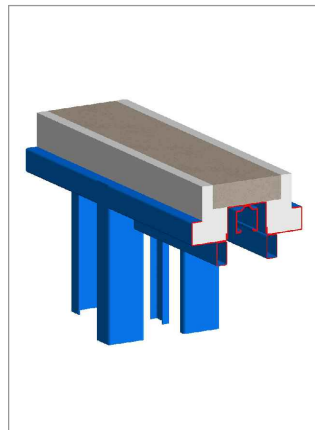


Profil 505.1 (2-flg.)

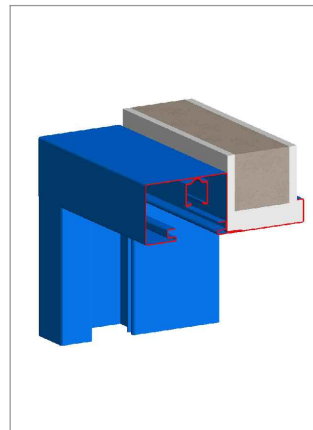
Profilübersicht



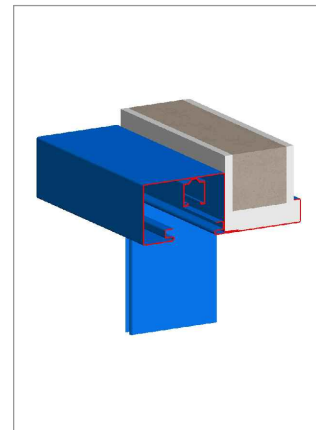
Profil 505.2 (1-flg.)



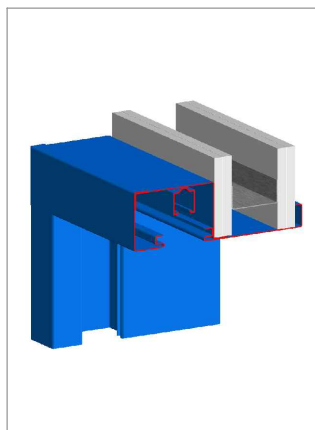
Profil 505.2 (2-flg.)



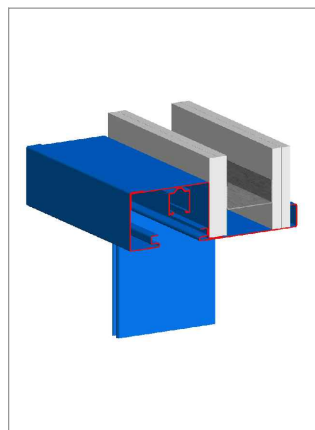
Profil 508.1 (1-flg.)



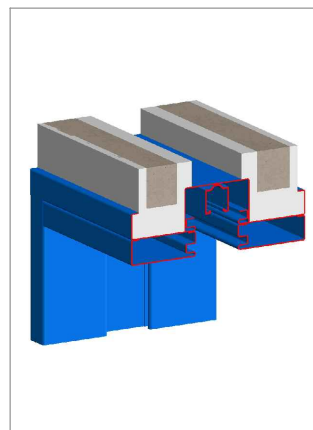
Profil 508.1 (2-flg.)



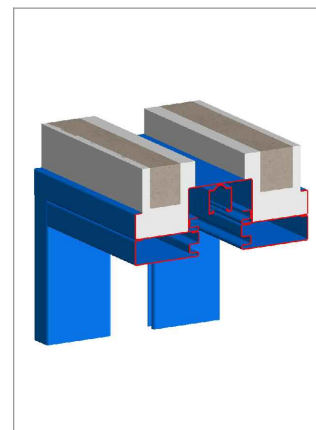
Profil 508.2 (1-flg.)



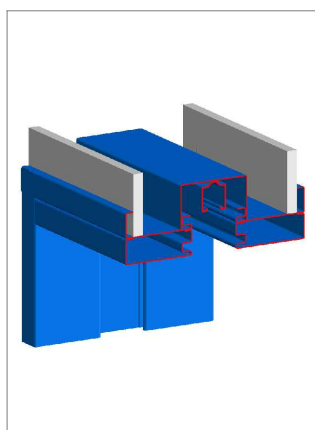
Profil 508.2 (2-flg.)



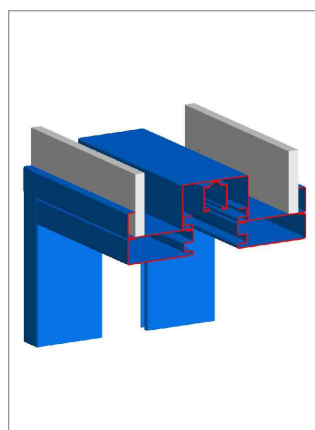
Profil 509.1 (1-flg.)



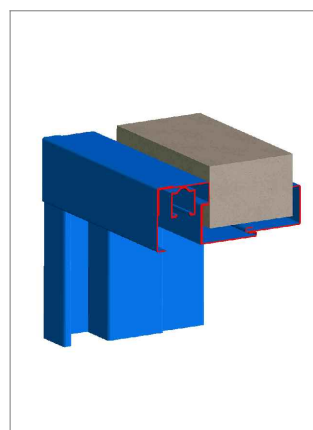
Profil 509.1 (2-flg.)



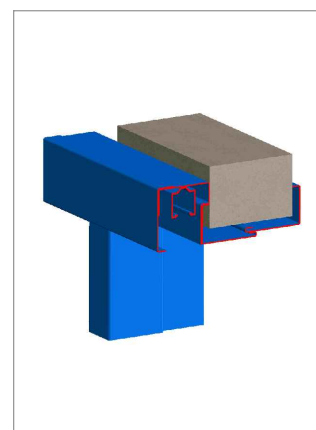
Profil 509.2 (1-flg.)



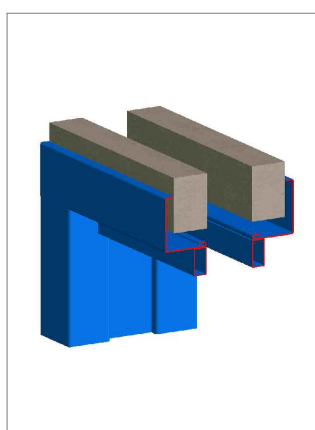
Profil 509.2 (2-flg.)



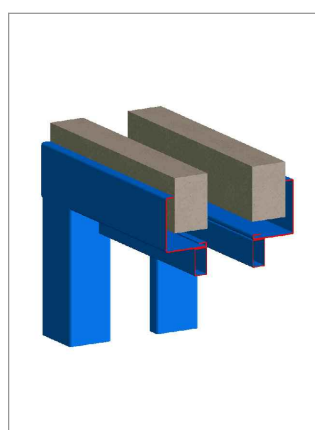
Profil 315 (1-flg.)



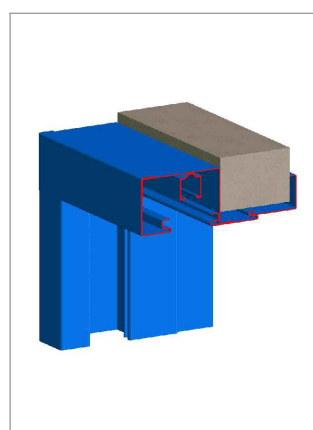
Profil 315 (2-flg.)



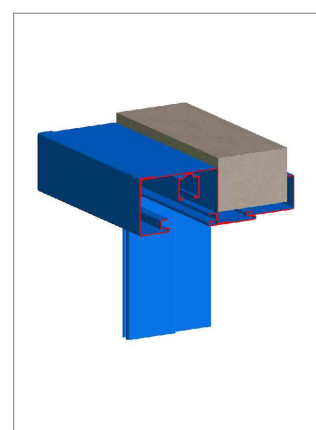
Profil 318 (1-flg.)



Profil 318 (2-flg.)



Profil 319 (1-flg.)



Profil 319 (2-flg.)