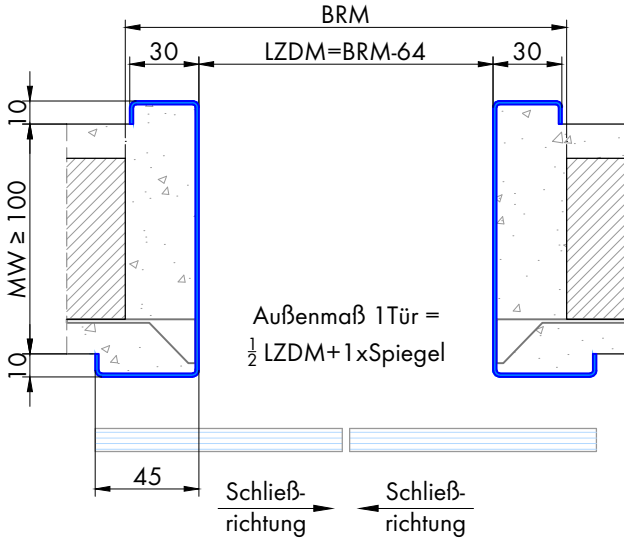


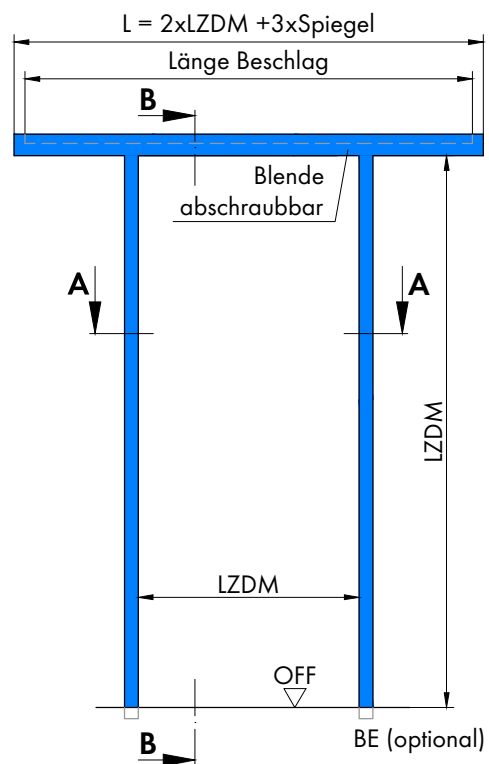
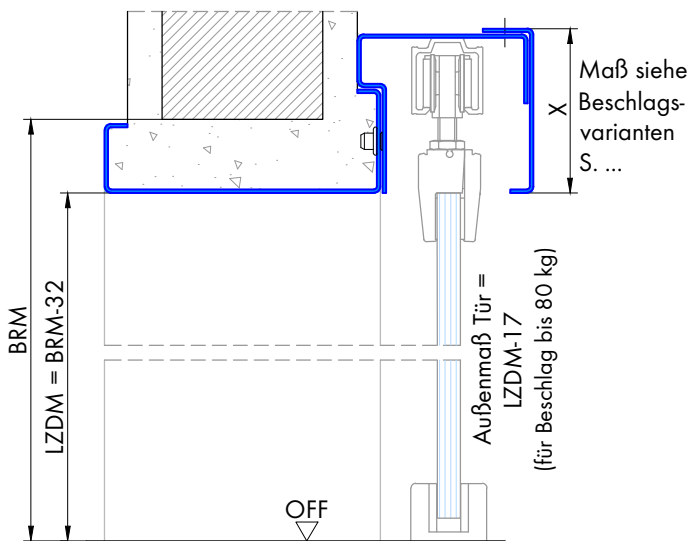
# 502.1 Schiebetürzarge - vor der Wand laufend für Mauerwerk zweiflügelig

**Profil 502.1**  
für Ganzglastürblatt

## Schnitt A-A



## Schnitt B-B



Beschlagskasten schraubbar,  
lose mitgeliefert

## Varianten:

