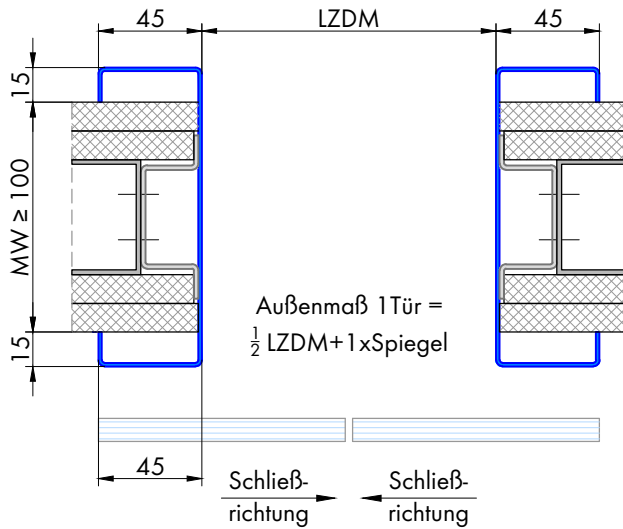


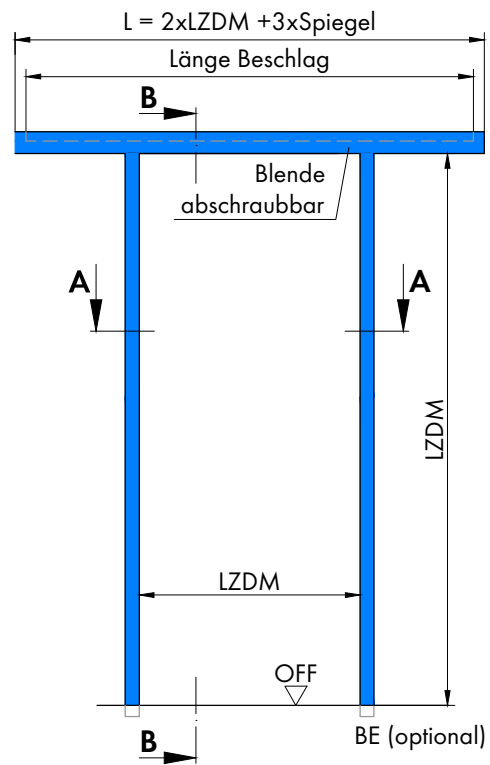
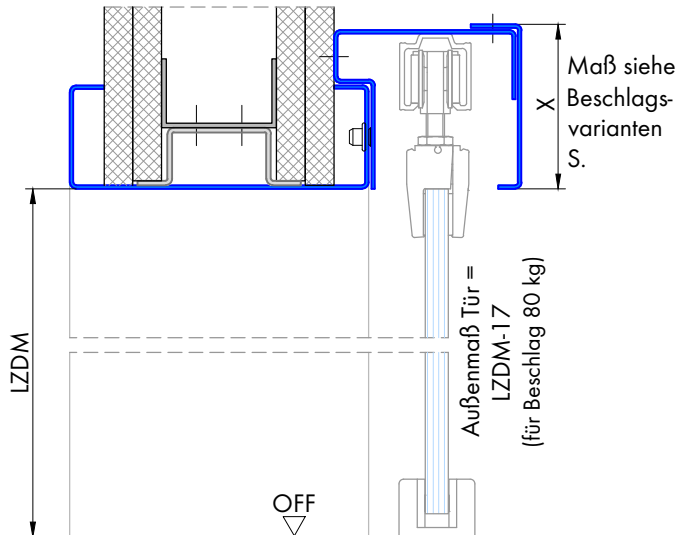
502.2 Schiebetürzarge - vor der Wand laufend für Ständerwerk zweiflügelig

Profil 502.2
für Ganzglastürblatt

Schnitt A-A



Schnitt B-B



wandbegleitender Aufbau
Beschlagskasten schraubbar,
lose mitgeliefert

Varianten:

