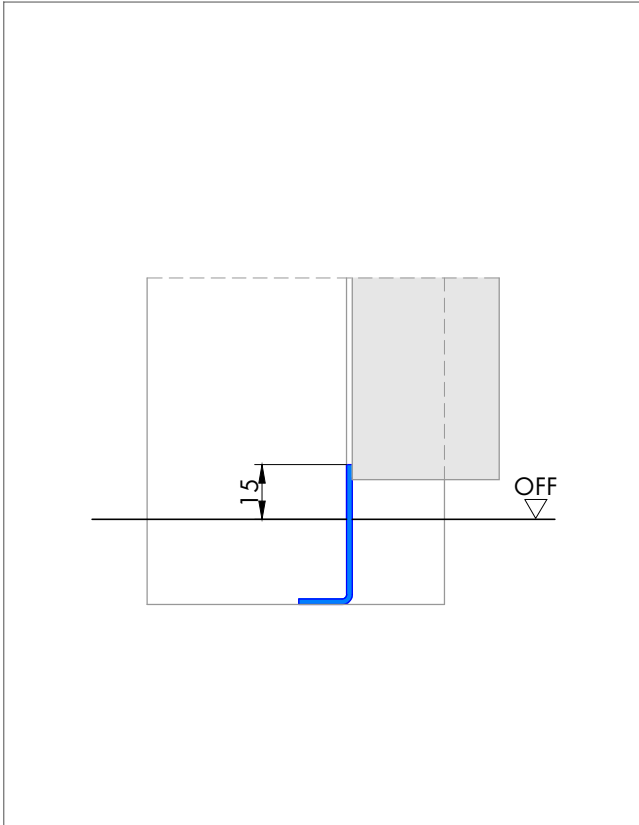
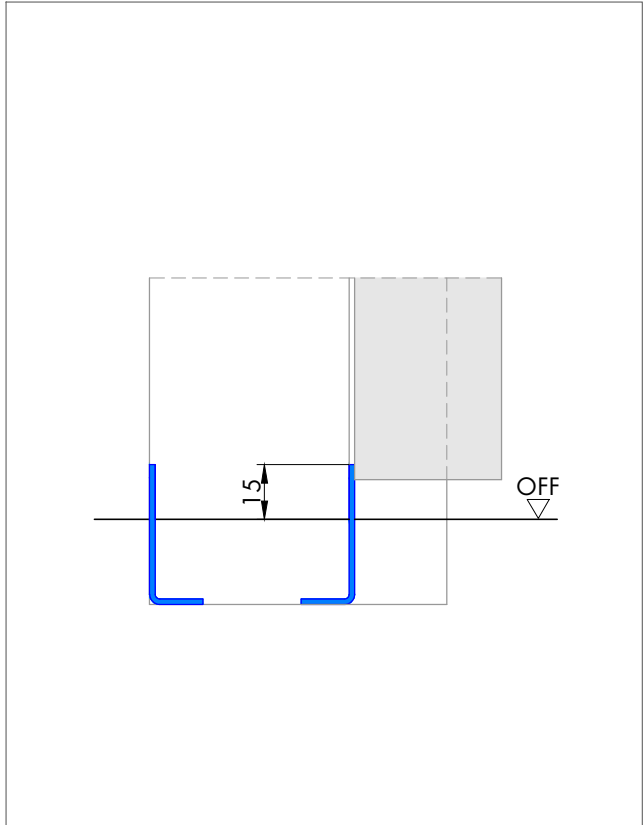


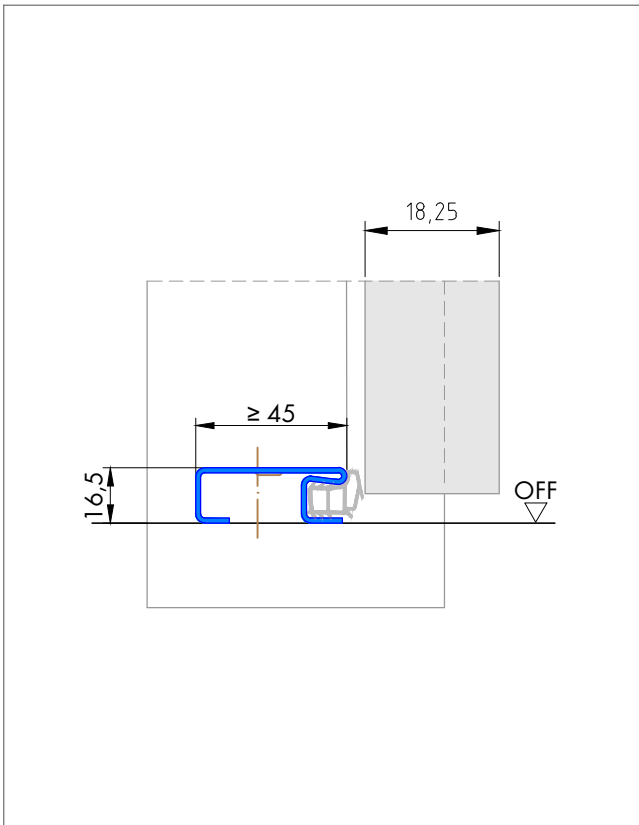
# Anschlagschwellen (Bodenprofile)



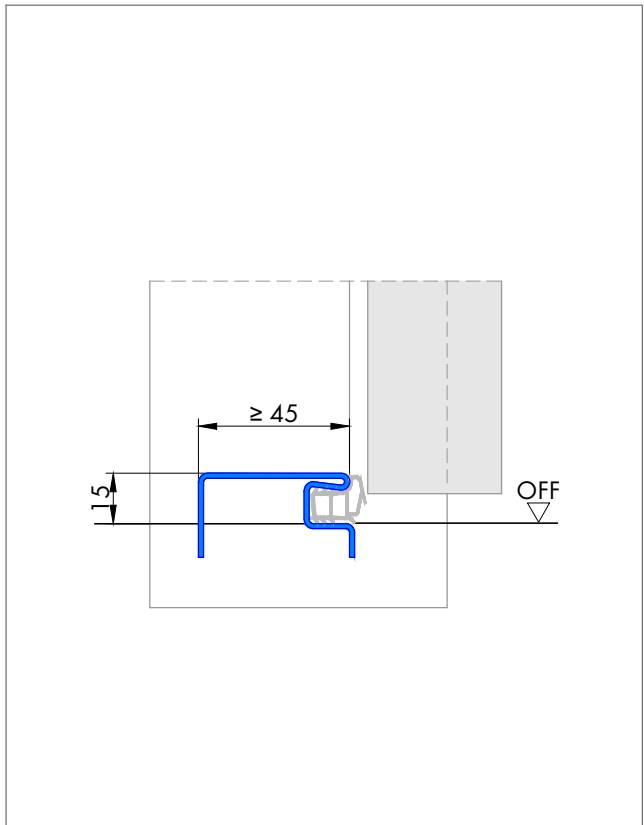
**S01**  
 Stahl  $\nabla$  45 x 20 x 2 mm  
 angeschweißt



**S02**  
 Stahl  $\nabla$  45 x 20 x 2 mm  
 angeschweißt



**S03**  
 Stahlprofil auf Estrich gedübelt  
 mit Dichtungsprofil



**S04**  
 Stahlprofil angeschweißt  
 mit Dichtungsprofil