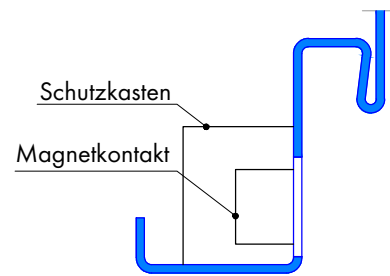
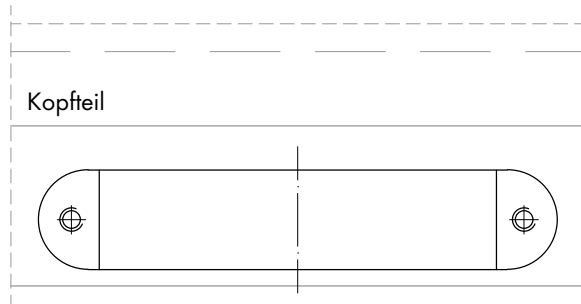


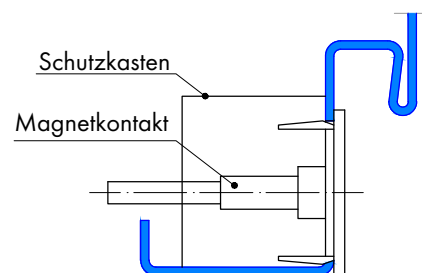
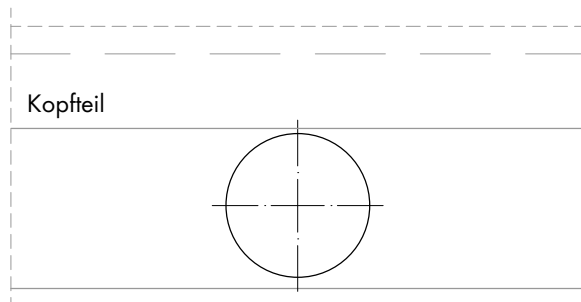
Vorrichtung für Magnetkontakt

Montage des Magnetkontaktes
auf der Schlosseite ebenfalls möglich



Flachreedkontakt
Modell eff eff 10360/10361
Variante und Maße auftragsbezogen

Montage des Magnetkontaktes
auf der Schlosseite ebenfalls möglich



Rundreedkontakt
Modell eff eff/Assa Abloy 030295 für Stahl-Einbauset 030296
Variante und Maße auftragsbezogen