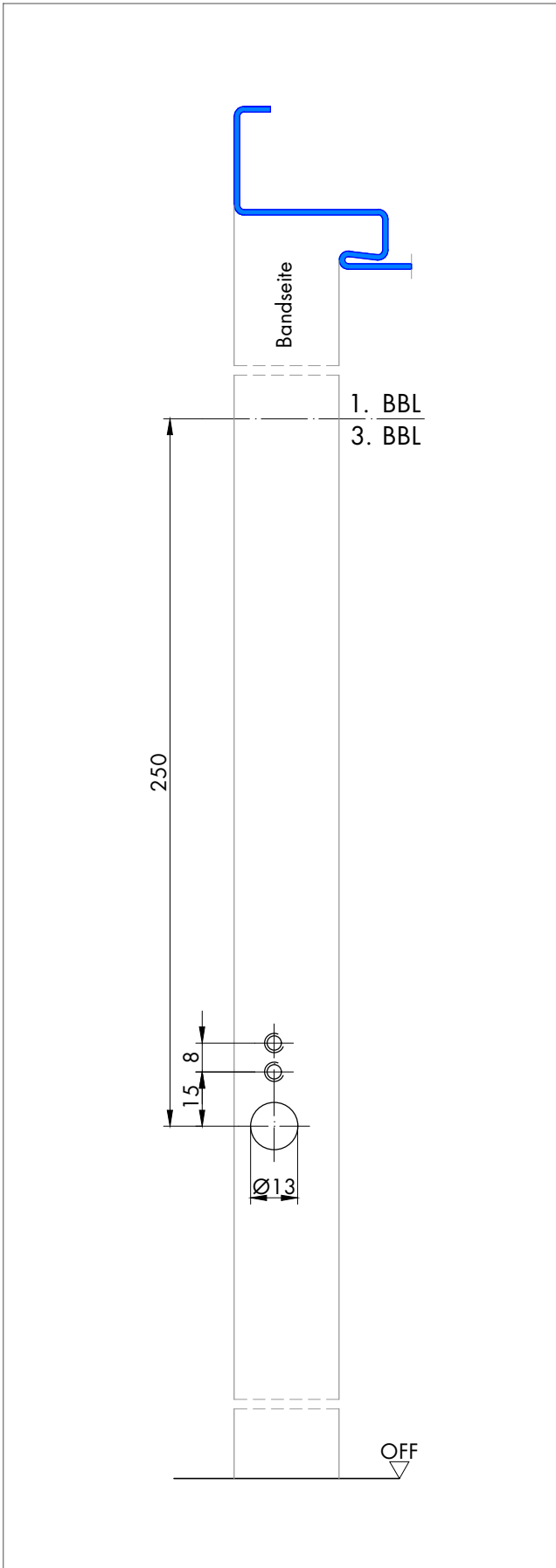
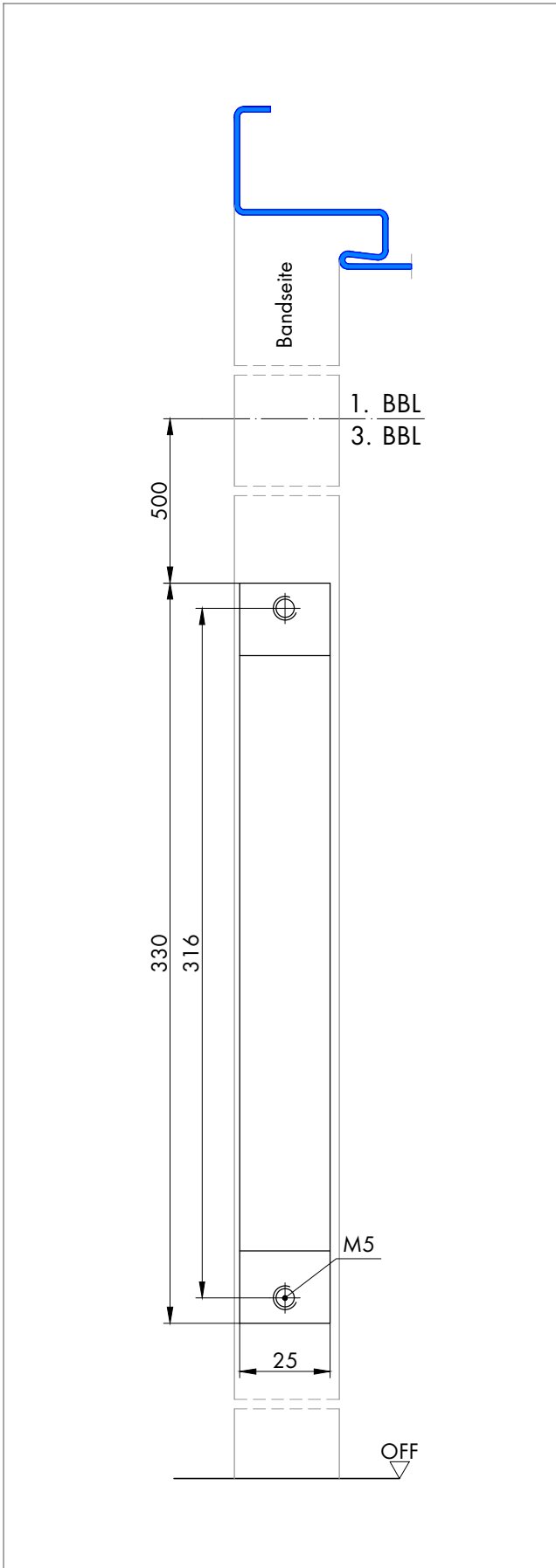


Vorrichtung für Kabelübergang



Modell eff eff 10312-14
 bei zweiflügeligen Türen Kabelübergang im Standflügel
 Variante und Maße auftragsbezogen



Modell eff eff 10312-14-10
 bei zweiflügeligen Türen Kabelübergang im Standflügel
 Variante und Maße auftragsbezogen