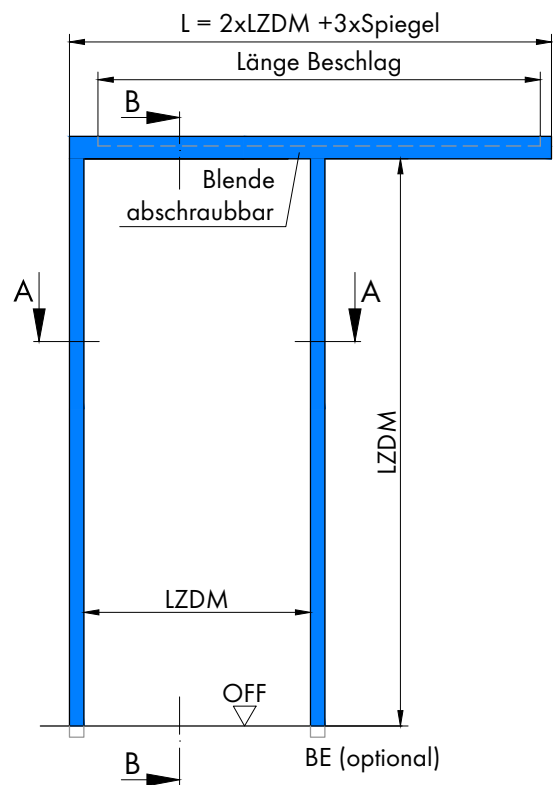
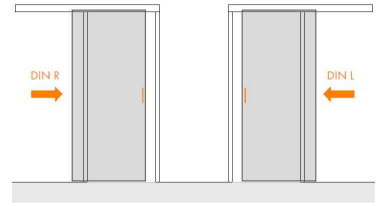
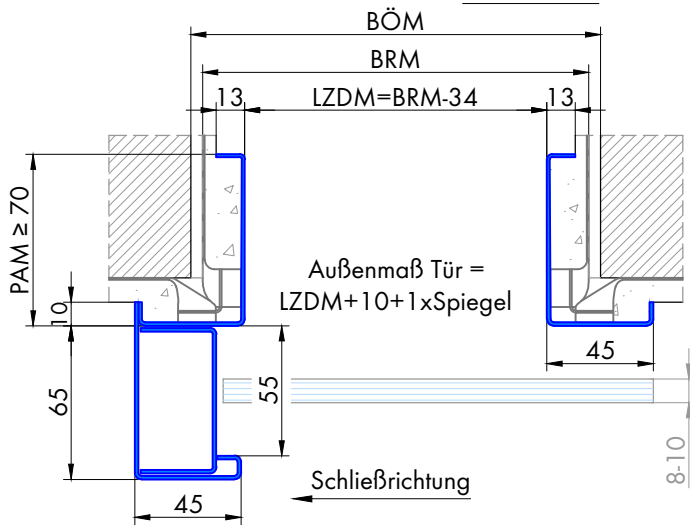


# 502.3 Schiebetür-Eckzarge - vor der Wand laufend für Mauerwerk einflügelig

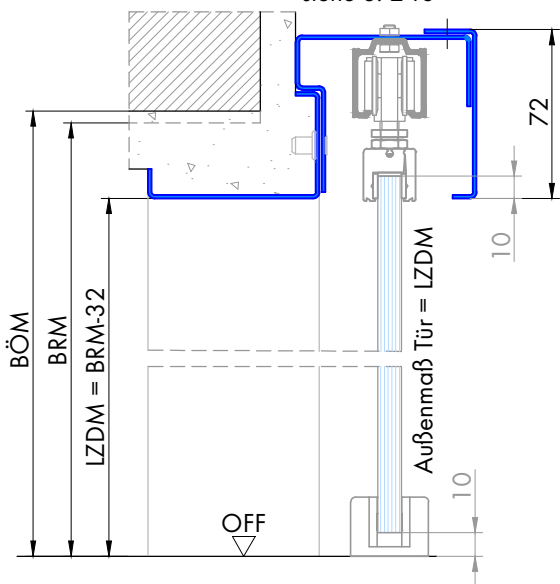
Profil 502.3  
für Ganzglastürblatt

Schnitt A-A



Schnitt B-B

für Beschlag HELM bis 80kg  
andere Beschlagsvarianten  
siehe S. 248



Beschlagskasten schraubbar,  
lose mitgeliefert

Varianten:

