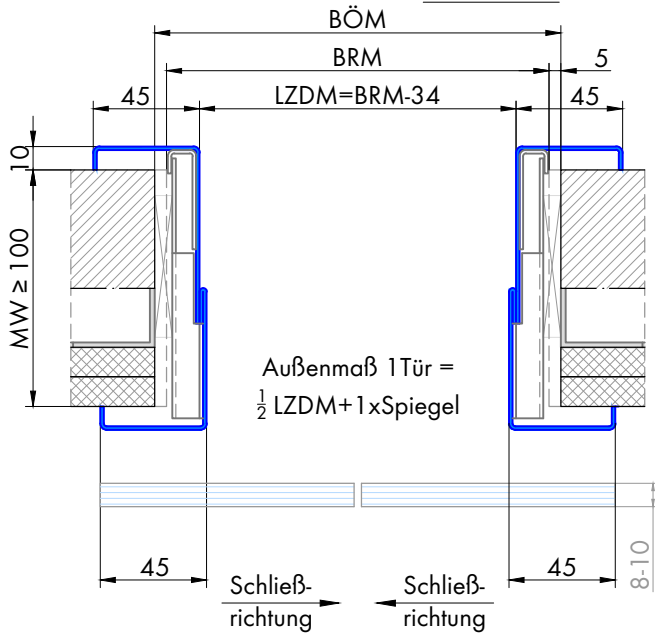


315 Schiebetürzarge zweischalig - vor der Wand laufend für Mauerwerk/Ständerwerk zweiflügelig

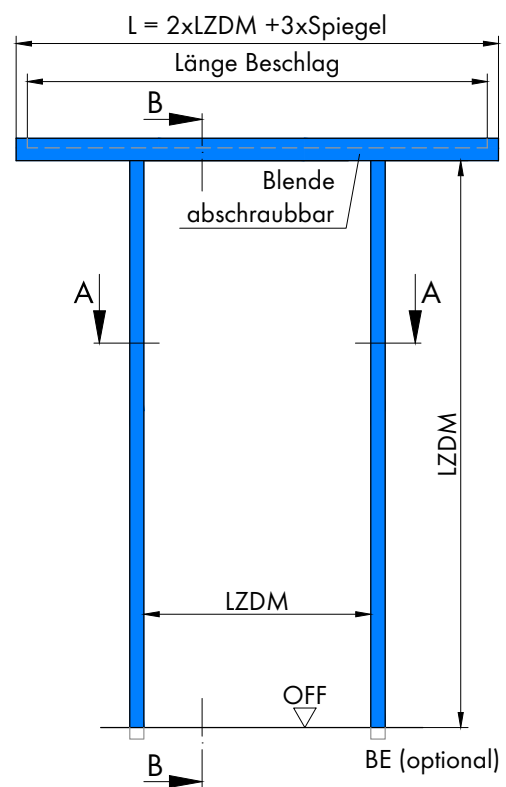
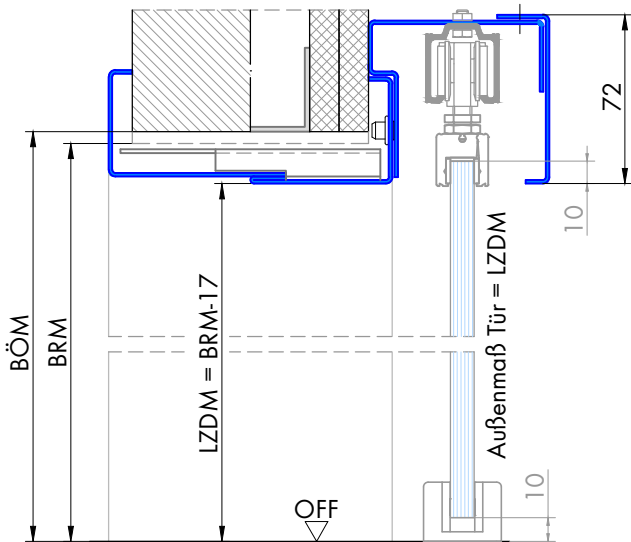
Profil 315.2
für Ganzglastürblatt

Schnitt A-A



Schnitt B-B

für Beschlag HELM bis 80kg
andere Beschlagsvarianten
siehe S. 248



Beschlagskasten schraubbar,
lose mitgeliefert

Varianten:

